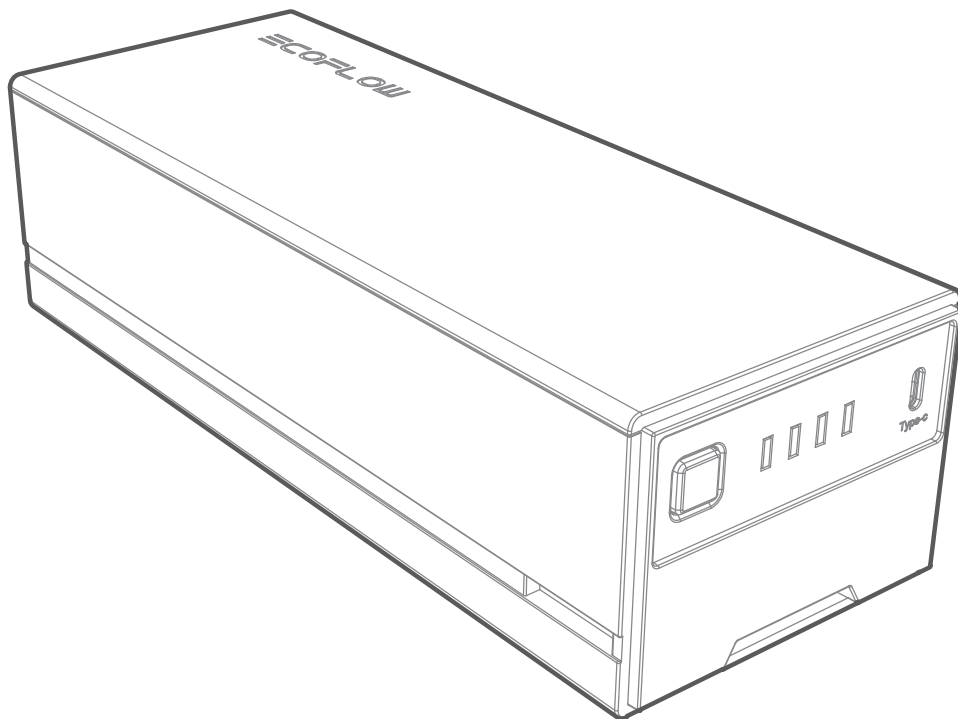


ECO FLOW

EcoFlow Glacier Plug-in Battery Draagbare Koelkast Extra Batterij

Handleiding V1.0



Aansprakelijkheid

Lees deze gebruikershandleiding zorgvuldig door voordat u het product gebruikt, zodat u het product volledig begrijpt en op de juiste manier kunt gebruiken. Bewaar deze gebruikershandleiding na het lezen goed voor toekomstig gebruik. Onjuist gebruik van dit product kan ernstig letsel voor uzelf en anderen, schade aan het product en verlies van eigendommen veroorzaken. Als u dit product gebruikt, wordt u geacht alle voorwaarden en informatie in dit document te hebben begrepen en geaccepteerd. EcoFlow is niet verantwoordelijk voor enig verlies dat wordt veroorzaakt omdat de gebruiker dit product niet volgens de gebruikershandleiding gebruikt.

In overeenstemming met wet- en regelgeving heeft EcoFlow het laatste woord over de interpretatie van dit document en alle aan dit product gerelateerde documenten. Dit document kan zonder kennisgeving worden aangepast (bijgewerkt, herzien of ingetrokken). Bezoek de website van EcoFlow voor de meest recente productinformatie.

Inhoudsopgave

Technische specificaties	1
Veiligheidsinstructies	2
Handleiding voor beginners	3
Onderdelen van het product	3
Montage-instructies	3
Het product gebruiken	6
Het product opladen	6
Indicatielampjes	7
Schoonmaken en onderhoud	8
Onderhoudsinstructies	8
Verwijdering	9
Inhoud van de verpakking	9

Technische specificaties

Algemene informatie	
Model	EFBX100-EB
Nominale capaciteit	298 Wh
Oplaadtijd	2,5 uur
Nominale spanning	21,6 V
Configuratie	6S3P
Eindspanning opladen	25,16 V
Eindspanning ontladen	18 V
Maximale continue oplaadstroom	8,9 A
Maximale continue ontlaadstroom	33,3 A
USB-C-poort	Ingangsvermogen: 100 W (20 V / 5 A), 4 uur opladen Uitgangsvermogen: max. 100 W (5 V / 9 V / 12 V / 15 V / 20 V, 5 A)
Soort accucellen	NCM-lithiumaccu
Levensduur	Na 800 cycli is de resterende capaciteit 80%
Afmetingen (l × b × h)	245,5 mm × 92 mm × 68 mm
Nettogewicht	1,9 kg
Bedrijfsomstandigheden	
Ontlaadtemperatuur	-20°C tot 50°C
Oplaadtemperatuur	0 °C tot 45 °C
Bewaartemperatuur	-20°C tot 45°C Optimaal bij: 15°C tot 35°C



Of dit product kan worden opgeladen of ontladen, is afhankelijk van zijn temperatuur.

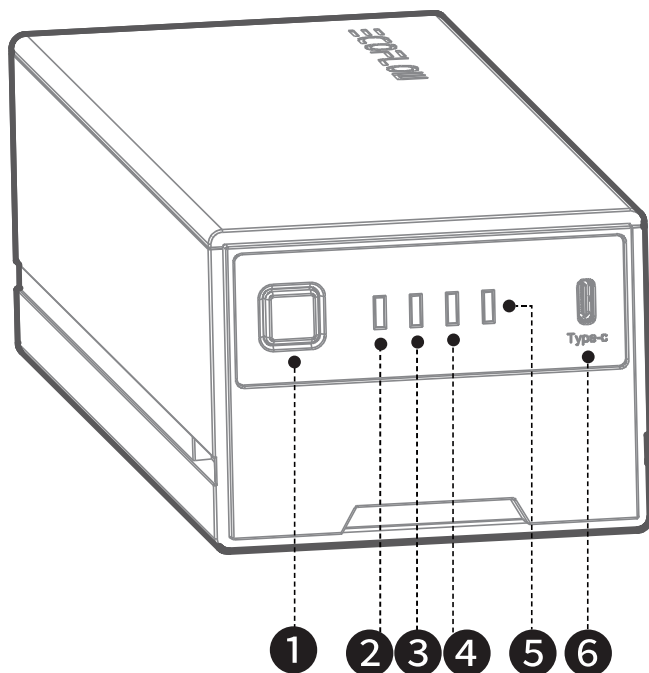


Veiligheidsinstructies

- Houd dit product uit de buurt van warmtebronnen, zoals vuur of verwarmingen.
- Houd deze accu uit de buurt van vloeistoffen. Dompel deze accu niet onder in water en laat hem niet nat worden. Gebruik deze accu niet in de regen of vochtige omgevingen.
- Gebruik deze accu niet in omgevingen met sterke statische elektriciteit of magnetische velden.
- Demonteer deze accu op geen enkele manier en doorboor hem niet met een scherp voorwerp.
- Verbind de positieve en negatieve polen van de accu niet rechtstreeks met een metalen draad of ander metalen voorwerp.
- Demonteer of vervang de accucellen niet.
- Plaats geen zware objecten op deze accu.
- Plaats deze accu niet in een niet-geventileerde of stoffige omgeving.
- Gebruik geen onofficiële onderdelen of accessoires. Als onderdelen of accessoires moeten worden vervangen, moet u ze aanschaffen bij de officiële verkoopkanalen van EcoFlow.
- Als de behuizing is gevallen of de binnenkant zichtbaar is, mag u het product niet zelf hanteren, maar moet u een deskundige vragen om het te controleren en repareren.
- Als de chemische stof in de accu per ongeluk lekt, mag u die niet aanraken of inademen. Als het per ongeluk in contact met de huid of ogen komt, moet u de huid of ogen met veel water schoonspoelen en zo nodig medische maatregelen nemen.
- Om kortsluiting te voorkomen, draagt u geen horloges, kettingen, armbanden of andere metalen voorwerpen als u de accu gebruikt. Als de accu vlamvat, raden wij u aan om blusmiddelen in de volgende volgorde te gebruiken: water of waternevel, zand, blusdeken, een poederblusser en tenslotte een kooldioxidebrandblusser.
- Als u de accu voor het eerst gebruikt en de accu er beschadigd uitziet of vreemd ruikt, mag u de accu niet in het apparaat gebruiken en moet u de accu terugbrengen naar de verkoper.
- Als de accu in het water valt, plaatst u hem in een veilige open ruimte en blijft u er uit de buurt van tot hij volledig is opgedroogd. Gebruik de opgedroogde accu niet meer, maar verwijder hem volgens de instructies van de paragraaf **Verwijdering**.
- Als de accu nog steeds wordt opgeladen terwijl de normale laadduur is overschreden, stopt u met opladen. Als de accu wordt overladen, kan hij heet worden, vervormen, gaan roken of in brand vliegen.
- Houd dit product buiten bereik van kinderen en huisdieren.

Handleiding voor beginners

Onderdelen van het product



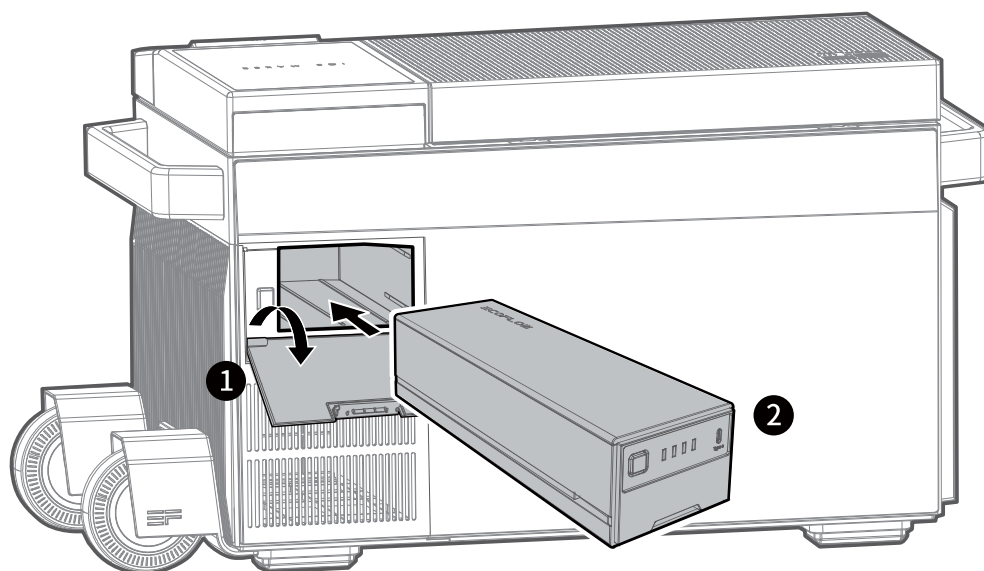
1. Aan-uitknop
2. Indicatielampje 1
3. Indicatielampje 2
4. Indicatielampje 3
5. Indicatielampje 4
6. USB-C-poort

Montage-instructies

Het accupakket plaatsen



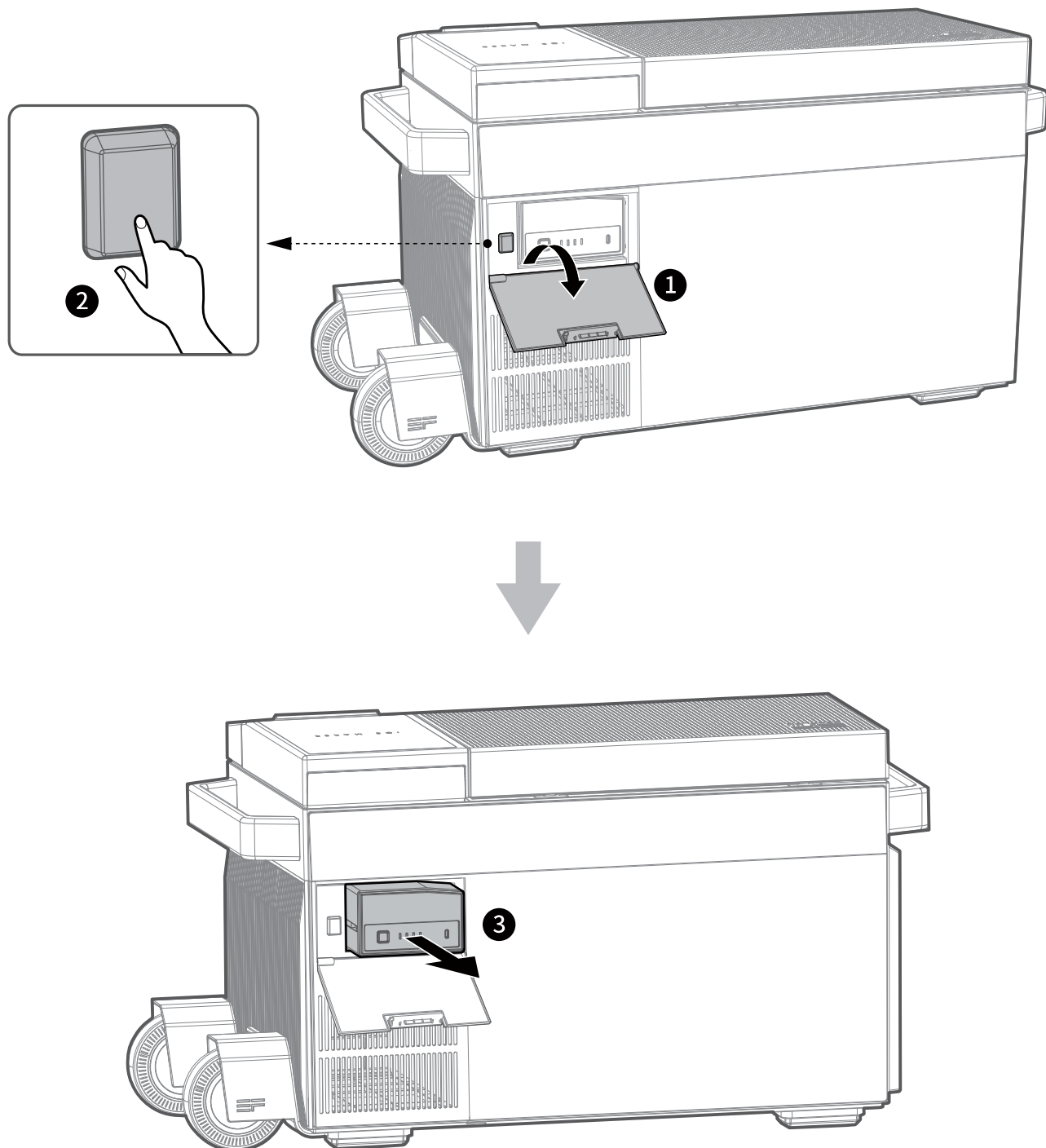
Zorg dat de koelkast uitstaat voordat u het accupakket plaatst.



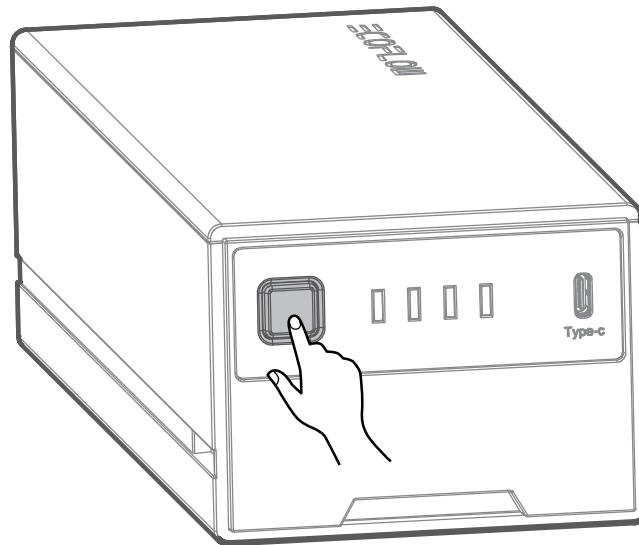
De accu verwijderen



Zorg dat de koelkast uitstaat voordat u het accupakket verwijdert.



Het product gebruiken



- Als de koelkast wordt aangezet, wordt het BX100-accupakket tegelijkertijd ingeschakeld. Als de koelkast wordt uitgezet, wordt het BX100-accupakket ook uitgeschakeld.
- Ongeacht of de koelkast aan- of uitstaat, en ongeacht of het BX100-accupakket is geplaatst, kunt u de aan-uitknop op het accupakket indrukken om de USB-C-poort in of uit te schakelen, zonder dat u de poort van de koelkast bedient.

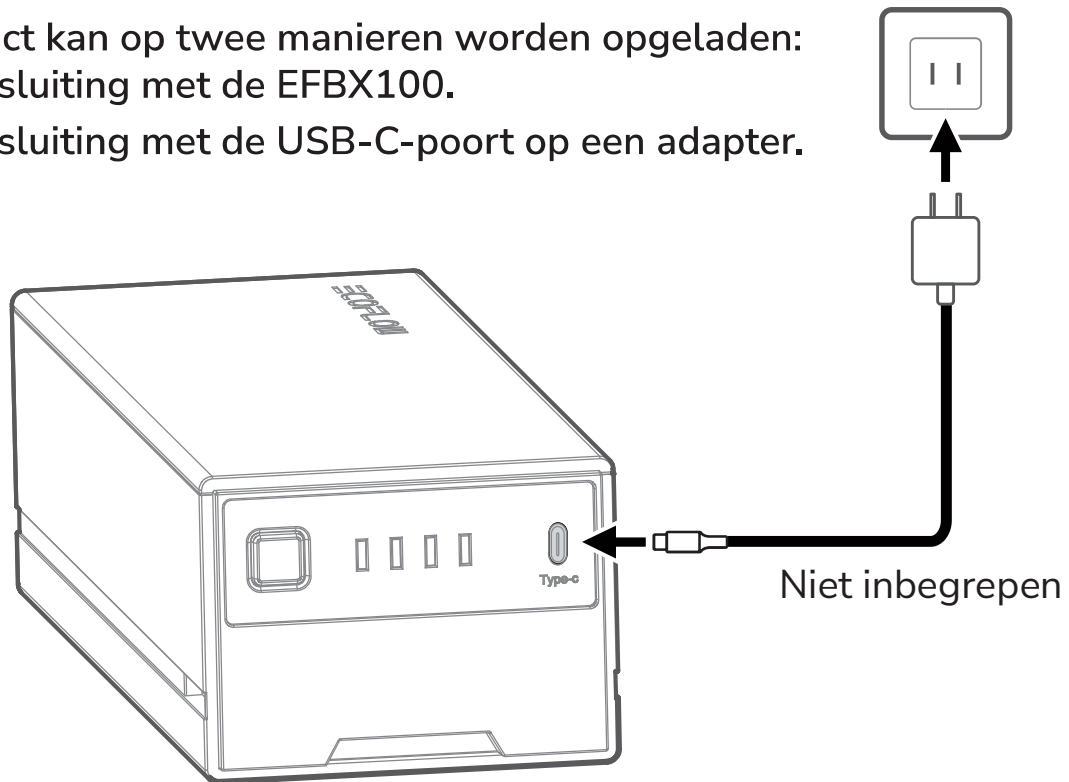


Het BX100-accupakket kan met de koelkast of afzonderlijk worden gebruikt.

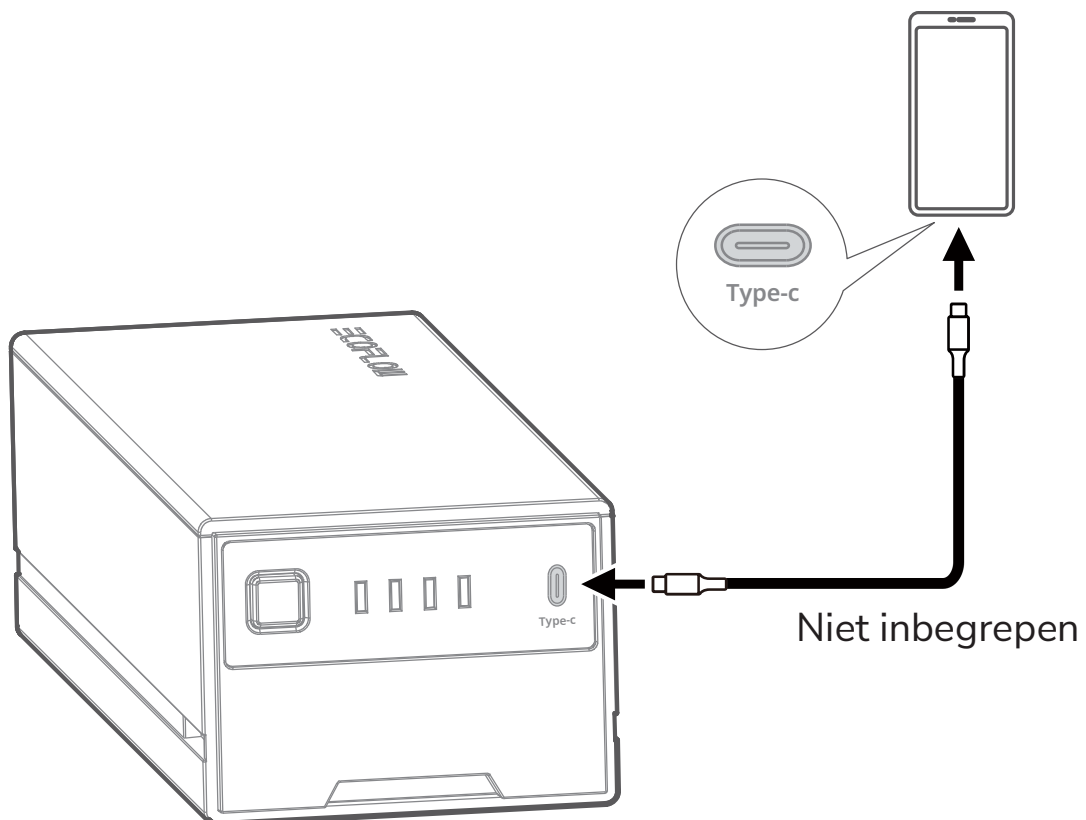
Het product opladen

Dit product kan op twee manieren worden opgeladen:

- Via aansluiting met de EFBX100.
- Via aansluiting met de USB-C-poort op een adapter.



Apparaten opladen



Indicatielampjes

Opstartanimatie	Indicatielampjes 1 t/m 4 gaan één voor één branden.	
Uitschakelanimatie	De controlelampjes 4 tot en met 1 worden één voor één uitgeschakeld.	
Hoge temperatuur	Alleen indicatielampje 2 knippert.	
Lage temperatuur	Alleen indicatielampje 3 knippert.	
Accuniveau (ontladen)	0%	Indicatielampjes 1 t/m 4 knipperen tegelijk.
	1-25%	Indicatielampje 1 brandt.
	26-50%	Indicatielampjes 1 en 2 branden.
	51-75%	Indicatielampjes 1 t/m 3 branden.
	76-100%	Indicatielampjes 1 t/m 4 branden.
Accuniveau (opladen)	0-25%	Indicatielampje 1 knippert.
	26-50%	Indicatielampje 1 brandt en indicatielampje 2 knippert.
	51-75%	Indicatielampjes 1 en 2 branden en indicatielampje 3 knippert.
	76-99%	Indicatielampjes 1 t/m 3 branden en indicatielampje 4 knippert.
	100%	Indicatielampjes 1 t/m 4 branden.
Accupakket wordt bijgewerkt	Indicatielampjes 2 en 3 knipperen om de beurt.	

Schoonmaken en onderhoud

Onderhoudsinstructies

- Plaats deze accu in een droge en goed geventileerde omgeving. Als de omgevingstemperatuur tijdens het bewaren te hoog of te laag is, heeft dit invloed op de zelfontladingssnelheid van de accu en zal de accu sneller verouderen. We raden een opslagtemperatuur tussen 15°C en 35°C aan en we raden aan om de accu uit de buurt van water, warmtebronnen en metalen voorwerpen te houden.
- Als de accu lange tijd niet wordt gebruikt, raden we aan om de accu goed te bewaren en op een accuniveau van 50% te houden. We raden aan om de accu elke drie maanden tot 30% te ontladen en vervolgens tot 60% op te laden.
- Vanwege de veiligheid mag u deze accu niet voor een lange periode bewaren in een omgeving met een temperatuur hoger dan 35 °C of lager dan 15 °C.
- Om de levensduur van de accu te verlengen, raden we aan om de accu te gebruiken in een omgeving met een temperatuur tussen 15 °C en 35 °C.
- Als de accutemperatuur lager is dan 0 °C, kan de accu niet worden opgeladen. Als de accutemperatuur lager is dan -10 °C, kan de accu niet worden ontladen.
- Als het accuniveau na gebruik lager is dan 1%, moet u de accu voor u hem opbergt tot 60% opladen. Als de accu lang niet is gebruikt en de accu ver is ontladen, veroorzaakt dit onomkeerbare schade aan de accucellen en neemt de levensduur van de accu af.
- Als de accu lang niet is gebruikt en het accuniveau ernstig laag is, wordt een beschermende modus gestart. U moet de accu dan opladen voordat u hem opnieuw gebruikt.

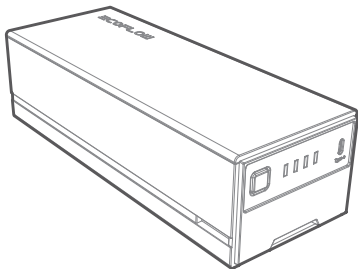
Verwijdering



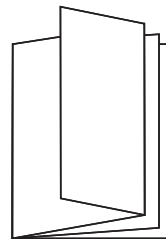
- Als de omstandigheden het toelaten, moet de accu volledig worden ontladen voordat u hem aanbiedt bij een inleverpunt voor accu's. Dit product bevat accucellen. Accucellen bevatten gevaarlijke chemicaliën en mogen niet in gewone vuilnisbakken worden afgevoerd. Zie voor meer informatie uw lokale wet- en regelgeving voor het recyclen en afvoeren van accu's en batterijen.
- Als de accu niet volledig kan worden ontladen omdat het product defect is, mag u de accu niet rechtstreeks bij een inleverpunt aanbieden. Neem in plaats daarvan voor verdere verwerking contact op met een accurecyclingbedrijf.
- De accu kan niet starten nadat hij is ontladen. Verwijder de accu volgens de lokale wet- en regelgeving voor het recyclen en afvoeren van accu's en batterijen.

Inhoud van de verpakking

EFBX100-EB
1 accupakket



1 handleiding en
garantiekartaart



≡COFLOW



Raccolta carta